

新製品 紹介

小型昇温装置「こねつ」

<株式会社 ショウエイ>

はじめに

広いスペースを活かした大浴場付き宿泊施設がある一方で、旅館やホテルの客室で専用のお風呂が付いている施設が増えている。個人風呂や貸切風呂ともいわれ、露天風呂が備わっていることもある。他人を気にせず入浴できることや、宿泊者の都合に合わせて入ることができる利点があるためニーズはあるが、温泉を使用することが多く、また長時間に涉りお風呂の温度を保つため、昇温システムが必要になる。本商品は、このような小さな浴槽専用の昇温装置である「こねつ」を紹介する。

1. 設置例

図1は、システムフロー図を示し、図2に外観図を示す。施工方法としては、浴槽の昇温をおこなう

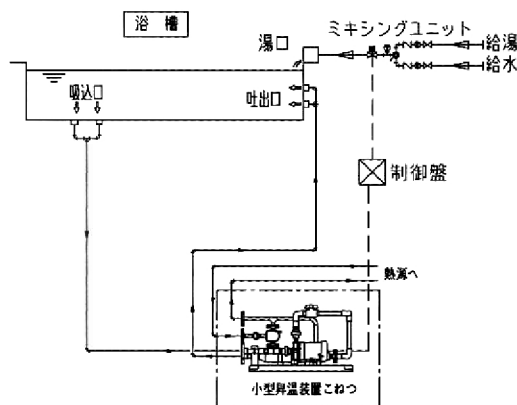


図1 システムフロー図

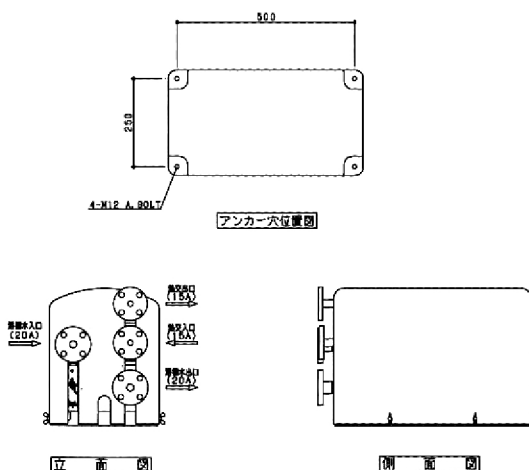


図2 外観図

ための循環配管(図2内、浴槽水入口・出口)の接続と熱源配管(図2内、熱出入口・出口)の接続のみである。固定方法は、FRP製のベースに4カ所のアンカーにて固定をおこなう。

2. 特徴

図3に内部組み込み図を示す。図3より、①浴槽水循環側ポンプ、②熱交換器、③温度センサ、④温調三方弁、⑤浴槽水配管(配管口径20A)、⑥熱源配管(配管口径15A)、⑦カバーがユニット化されている。熱交換器の昇温能力は、5.8kWであり、C-PVC製で温泉にも使用でき非常に耐蝕性に優れている。また、チューブの交換は、中間部の接続フランジを取り外すだけで容易におこなうことができる。

制御としては、温度センサによる温度測定をおこない、設定した温度に対し、温調三方弁により昇温の開・閉を自動でおこなう。操作は、専用のコントローラでおこない、図4に示す。このコントローラは、遠方でも使用することができ、ユニット自身を浴槽容量約500L程度の小浴槽の周辺スペースを利用して設置することも可能となる。

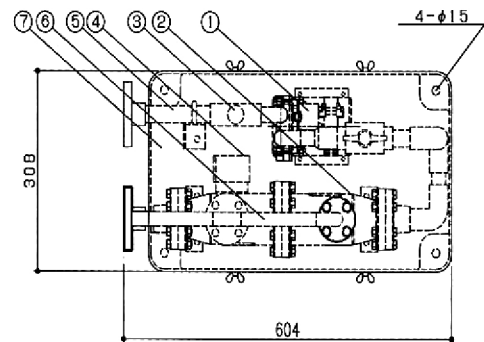


図3 内部組み込み図

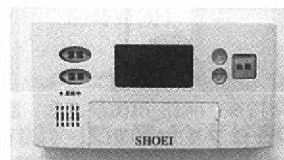


図4 専用操作部

連絡先

開発部

TEL(044)589-1601 FAX(044)589-1602