

水処理用FRPタンクの決定版 大型濾過タンク

缶太

Kanta



Life Cycle Cost

スクラップアンドビルドの時代は終わりました。
建物と同じだけ使用できる設備があっても
良いのではないのでしょうか。
環境負荷低減は地球全体のテーマです。

*The time of scrap and build is over.
It might be that there is the equipment which you can use as long as buildings. Is it not?
Environmental load reduction is the theme of the whole earth.*

特徴 Features

High efficiency vertical

コストパフォーマンスと
耐蝕性・耐圧性に優れた高性能FRP製です

*It is the product made from highly efficient FRP excellent
in cost performance, corrosion resistance and resistance to pressure.*

最高使用圧力、缶体サイズ、
耐震強度0.6G、1.0G、1.5G、2.0Gと
豊富なバリエーションの中から
お客様のご希望仕様をお選びいただけます。

マンホール・覗き穴を
ご希望の位置に取り付けます

*A manhole and a peephole are attached in the
position of hope.*

用途・能力に合わせて
仕様を選定してください

Please select specification according to a use and capability.

多用途に、ご利用いただけます

You can use for multiuse

集水ノズル中板方式で
濾過水溜まりができません衛生的です

*Since the collection nozzles of water and the board are used
in the filter and filtration water does not stay in it,
it is sanitary equipment.*

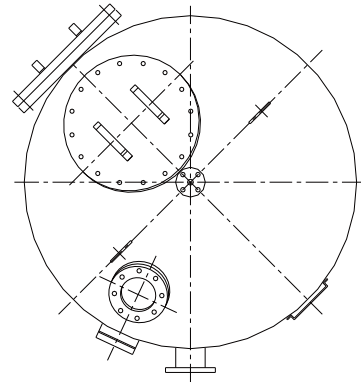
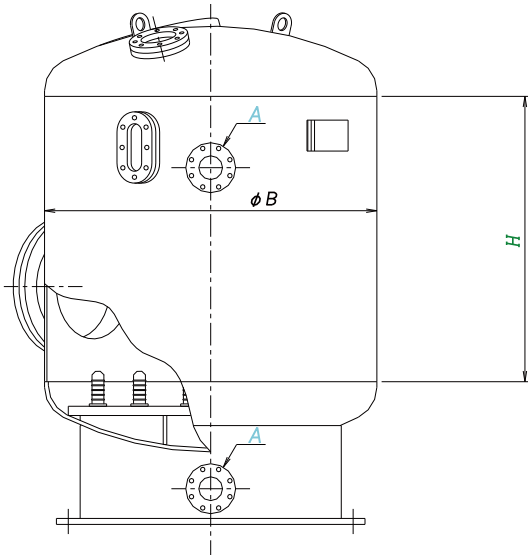
分割搬入・現地組立可能！
入口の狭い機械室にも設置可能です

*Kanta can be divided and carried and it can assemble in a machinery room.
It can install also in the machinery room where an entrance is narrow.*

温泉・海水仕様
Good for Hot springs and Seawater

温泉リゾート施設、温泉保養所、高齢者福祉施設、健康ランド、ホテル、旅館
寮、海水浴槽、水族館、フィットネスクラブ、食品工場等の排水、遊泳プール
*Hot spring resort facilities, Hot spring recreational villas, Welfare care facilities for elderly, Health spa, Hotels, Inns, Dormitories
The bath seawater, Aquariums, Physical fitness clubs, Drainage of a food factory etc., Swimming pool*

High efficiency vertical



ラインアップ Line-up

P (最高使用圧力): 0.59Mpa、0.39Mpa から選定
 0.59Mpa以上も製作可能ですのでご相談ください
H (胴長: 図参照): 1,000mm、1,200mm、1,500mm、1,800mm、2,000mmから選定

耐震強度標準 1.0G 別途仕様 0.6G・1.5G・2.0G

標準仕様

型式・外径 - 圧力 - 胴長 - 口径	外径 B φ	流速(m ³ /h)/m ²	口径 A	能力 m ³ /h
KT40 - P - H - A	400	20-30-40	30- 30- 40	2.5- 4- 5
KT50 - P - H - A	500	20-30-40	30- 40- 40	4- 5- 6
KT60 - P - H - A	600	20-30-40	40- 40- 50	6- 9- 11
KT70 - P - H - A	700	20-30-40	40- 50- 50	8- 12- 15
KT80 - P - H - A	800	20-30-40	40- 50- 65	10- 15- 20
KT90 - P - H - A	900	20-30-40	50- 65- 80	13- 19- 26
KT100 - P - H - A	1000	20-30-40	50- 65- 80	16- 24- 32
KT110 - P - H - A	1100	20-30-40	65- 80- 80	19- 29- 38
KT120 - P - H - A	1200	20-30-40	65- 80- 80	22- 34- 45
KT130 - P - H - A	1300	20-30-40	80- 80-100	25- 40- 50
KT140 - P - H - A	1400	20-30-40	80- 80-100	30- 45- 60
KT150 - P - H - A	1500	20-30-40	80-100-100	35- 50- 70
KT160 - P - H - A	1600	20-30-40	80-100-125	40- 60- 80
KT170 - P - H - A	1700	20-30-40	80-100-125	45- 70- 90
KT180 - P - H - A	1800	20-30-40	100-100-125	50- 75-100
KT190 - P - H - A	1900	20-30-40	100-125-125	55- 85-115
KT200 - P - H - A	2000	20-30-40	100-125-150	60- 90-125
KT210 - P - H - A	2100	20-30-40	100-125-150	70-105-140
KT220 - P - H - A	2200	20-30-40	100-125-150	75-115-150
KT230 - P - H - A	2300	20-30-40	125-150-150	80-125-170
KT240 - P - H - A	2400	20-30-40	125-150-200	90-135-180
KT250 - P - H - A	2500	20-30-40	125-150-200	100-150-200
KT260 - P - H - A	2600	20-30-40	125-150-200	110-160-210
KT300 - P - H - A	3000	20-30-40	150-200-200	140-210-280

■ 型式名称例 ■

タンク外径1600φ、最高使用圧力0.39Mpa、胴長寸法1500mm、口径100Aの場合
KT160-4-150-100A

■ 選定例 ■

処理能力 60m³/hの場合
外径1600φ、口径100A、流速30(m³/h)/m²

- 当社の製品機器は、生産物賠償責任保険に加入しております。
- 本カタログの記載事項は予告なく変更することがありますので、ご了承ください。

SHOEI 株式会社 ショウエイ 〒212-0032 神奈川県川崎市幸区新川崎2-6
 TEL.044(589)1601(代) FAX.044(589)1602
 URL http://www.shoei-roka.co.jp

E-Mail shoei@shoei-roka.co.jp URL http://www.shoei-roka.co.jp

- Our product is covered by liability insurance.
- Information contained in this catalogue is subject to change without advance notice.